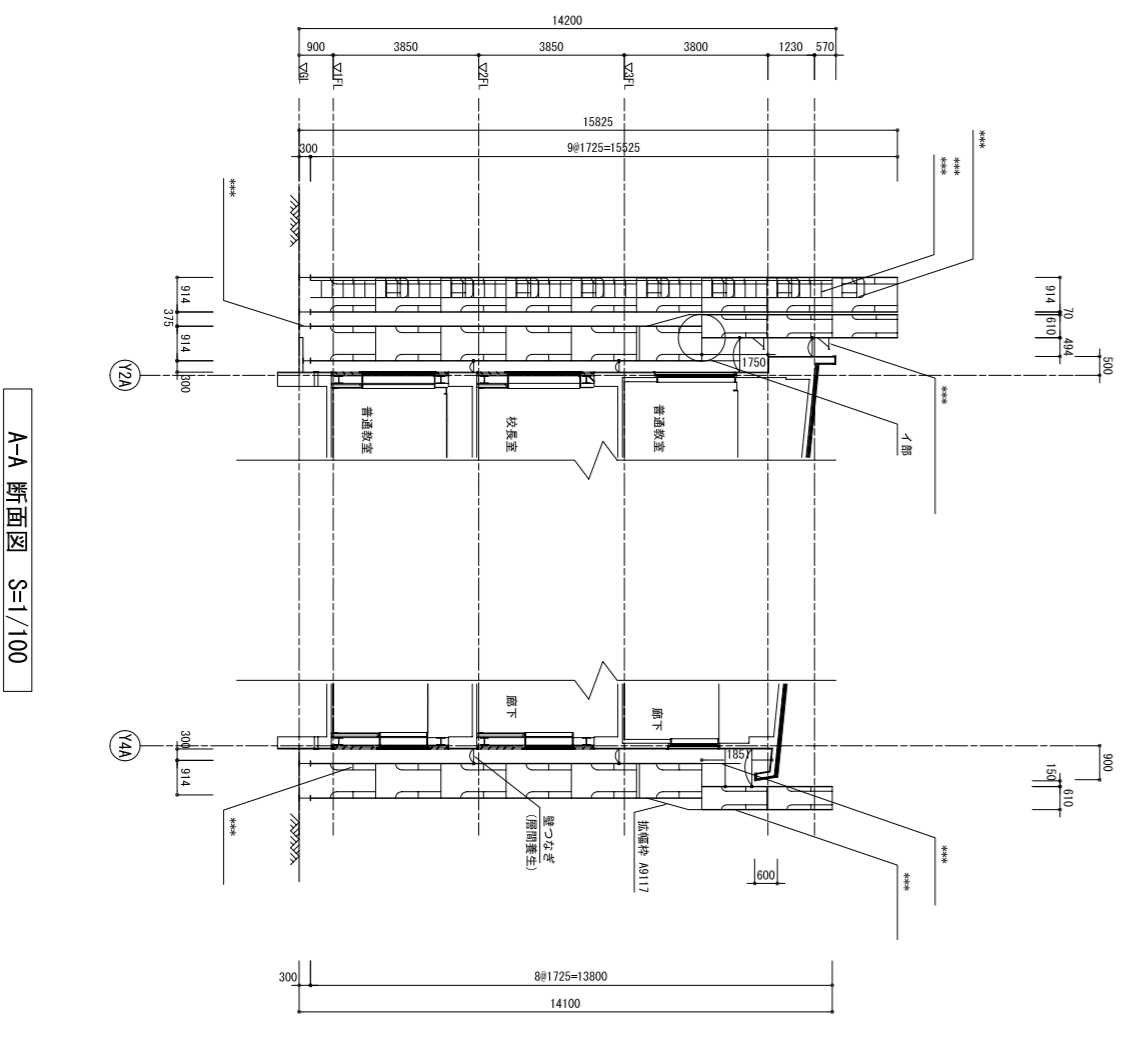


平面図 S=1/200  
(A3版 S=1/400)

部材組合せ表

スパン別記号表	筋違	布板
W=1829 L=1524	<input checked="" type="checkbox"/> 筋違 ***	布板 ***x2
W=1219 L=914	<input checked="" type="checkbox"/> 筋違 ***	布板 ***x2
W=914 L=1829	<input checked="" type="checkbox"/> 筋違 ***	布板 ***x2
W=914 L=1524	<input checked="" type="checkbox"/> 筋違 ***	布板 ***x2
W=910 L=1219	<input checked="" type="checkbox"/> 筋違 ***	布板 ***
W=914 L=914	<input checked="" type="checkbox"/> 筋違 ***	布板 ***



A-A断面図 S=1/100  
(A3版 S=1/200)

NOTE:

作業所長	担当者	製図	縮尺	工事名
***	***	校閲	***	***
***	***	***	***	***
***	***	***	***	***