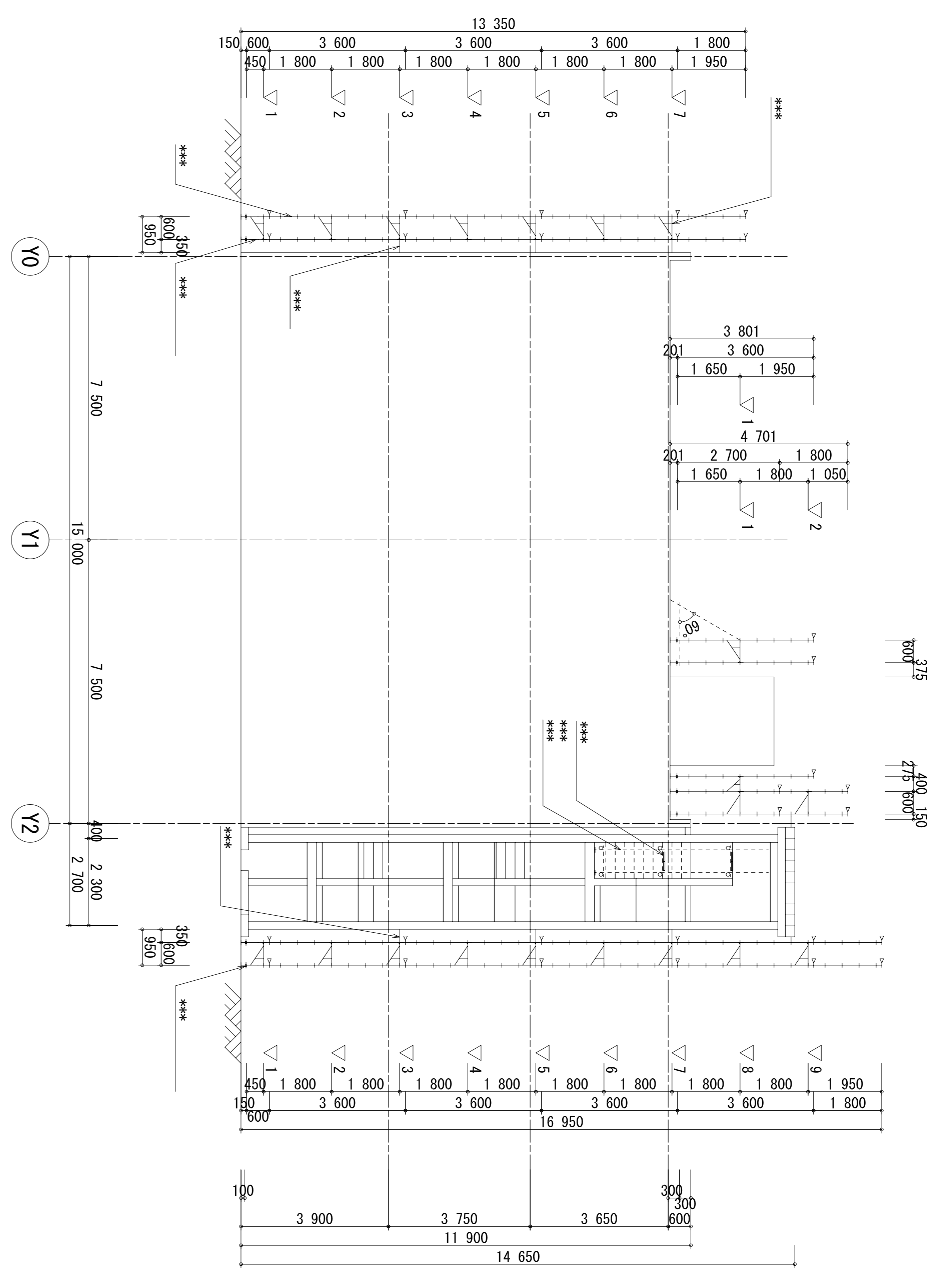
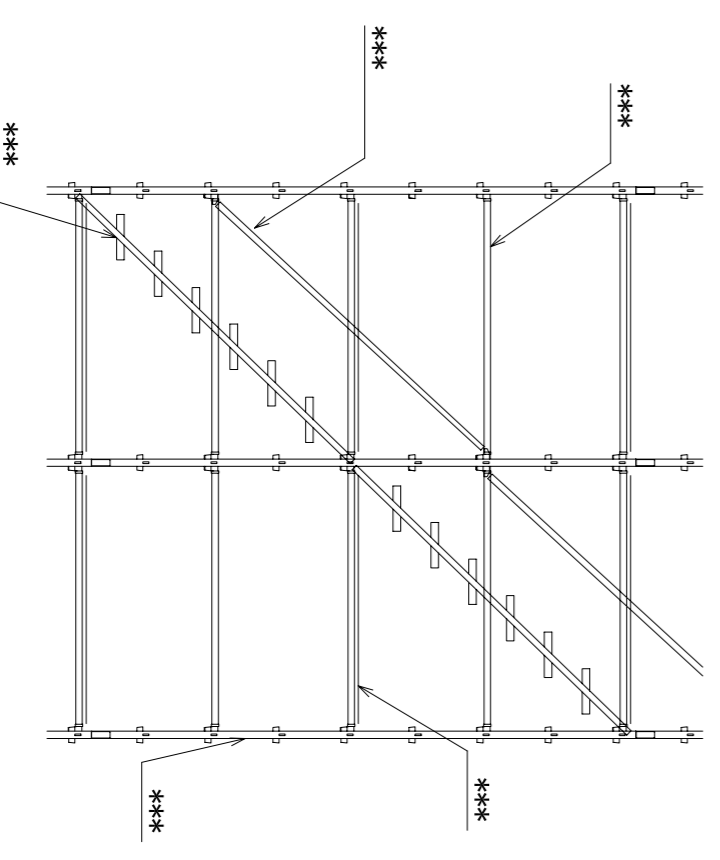


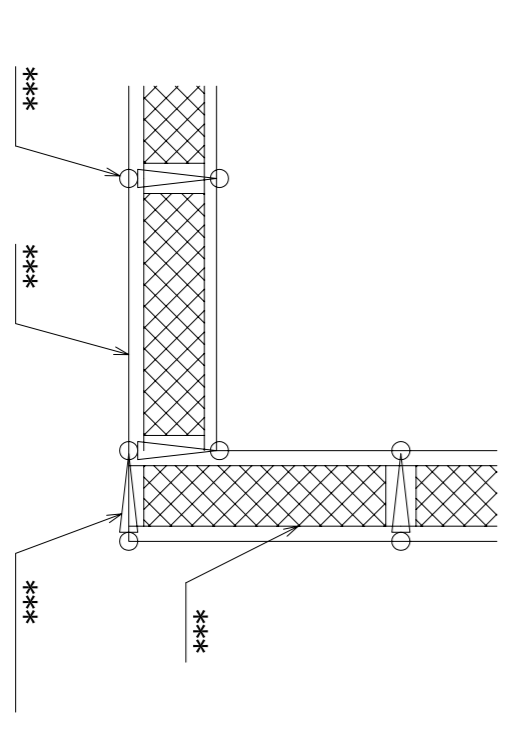
平面図 S=1/100  
(A3版 S=1/200)



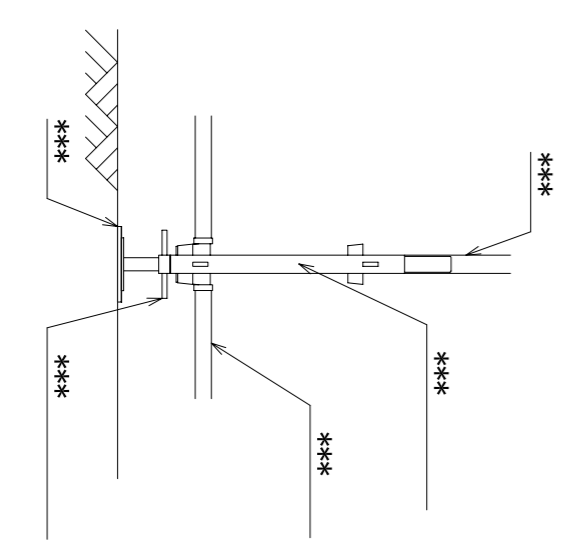
A-A断面図 S=1/100  
(A3版 S=1/200)



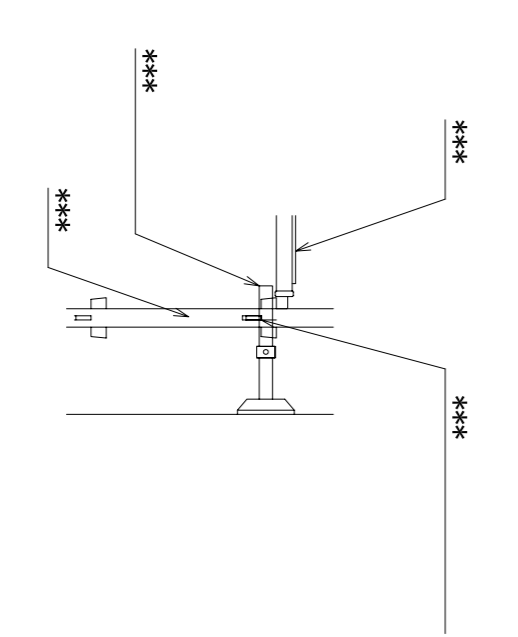
階段部詳細図 S=1/50  
(A3版 S=1/100)



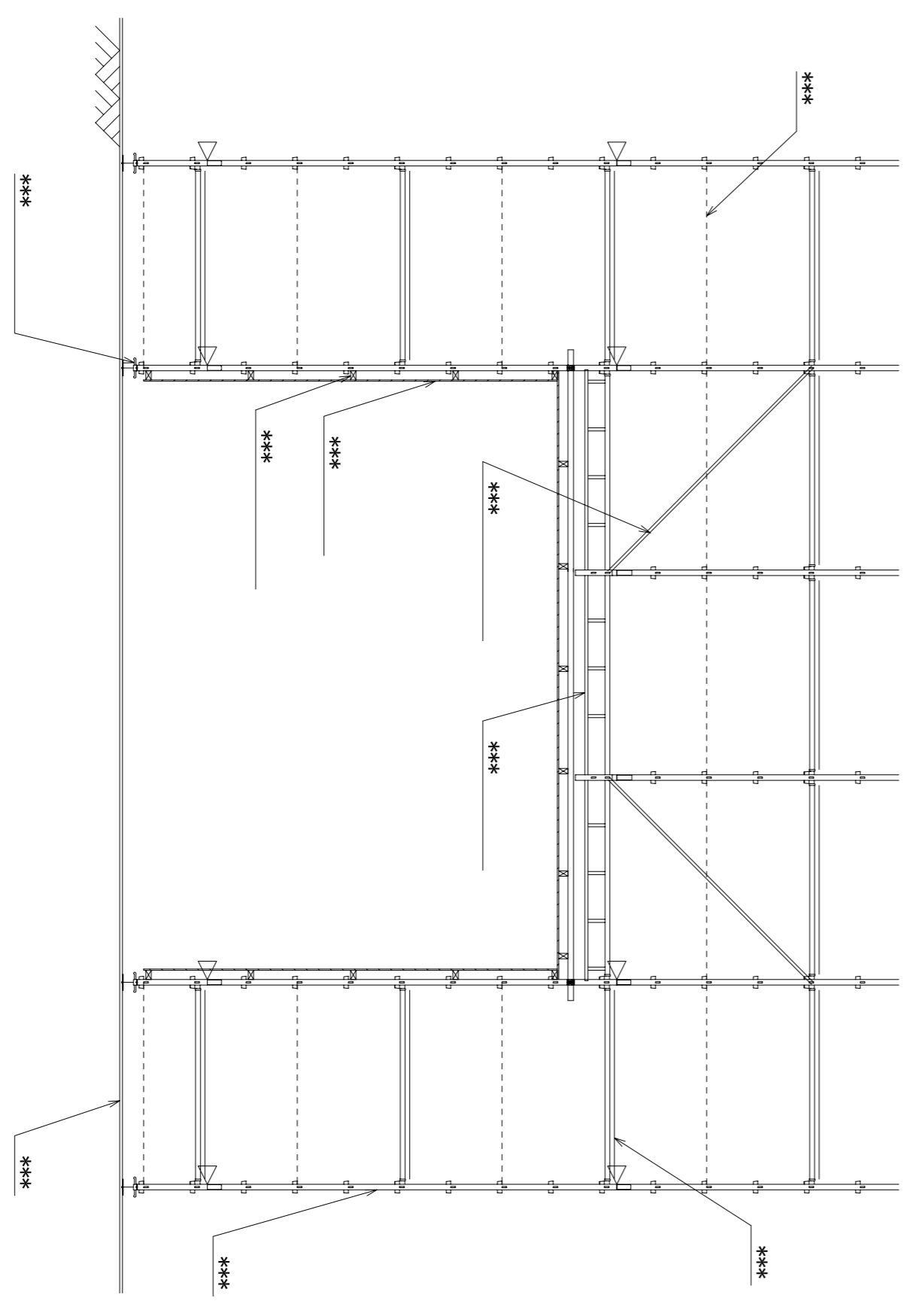
コーナー詳細図 S=1/50  
(A3版 S=1/100)



足元詳細図 S=1/20  
(A3版 S=1/40)



壁つなぎ詳細図 S=1/20  
(A3版 S=1/40)



開口部詳細図 S=1/50  
(A3版 S=1/100)

NOTE:

作業所長	担当者	製図	縮尺	工事名	***
***	***	校閲	日付	図面名	***
					***