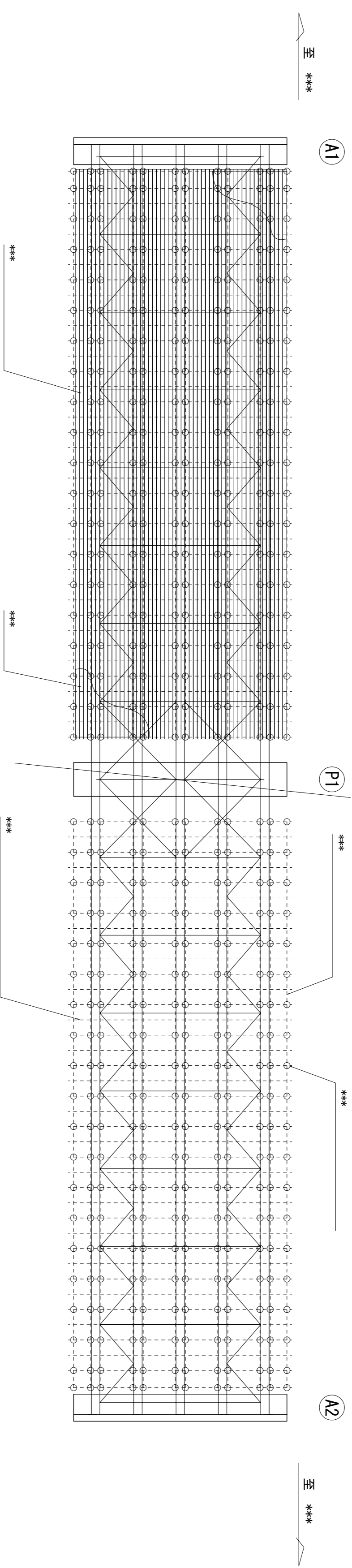
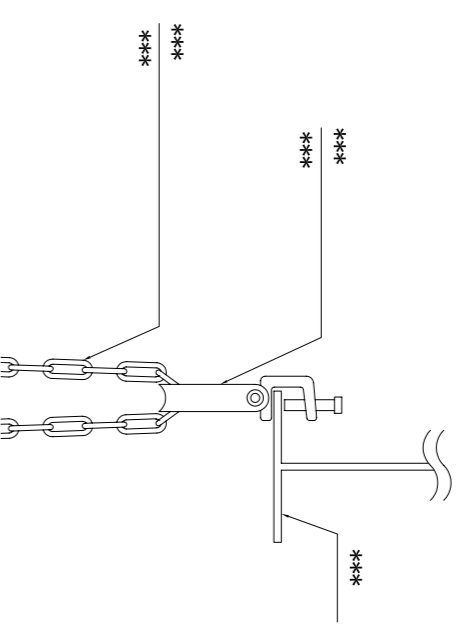


# \*\*\* 橋

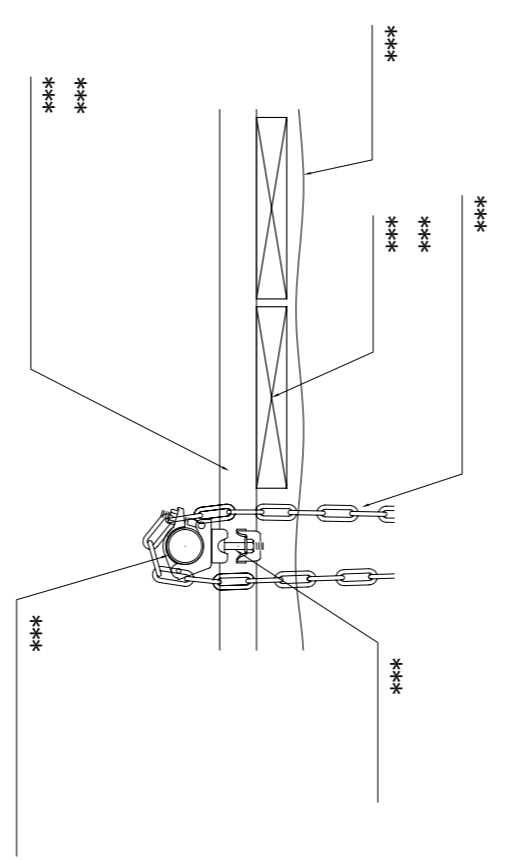
平面図 S=1/200 (A3版 S=1/400)



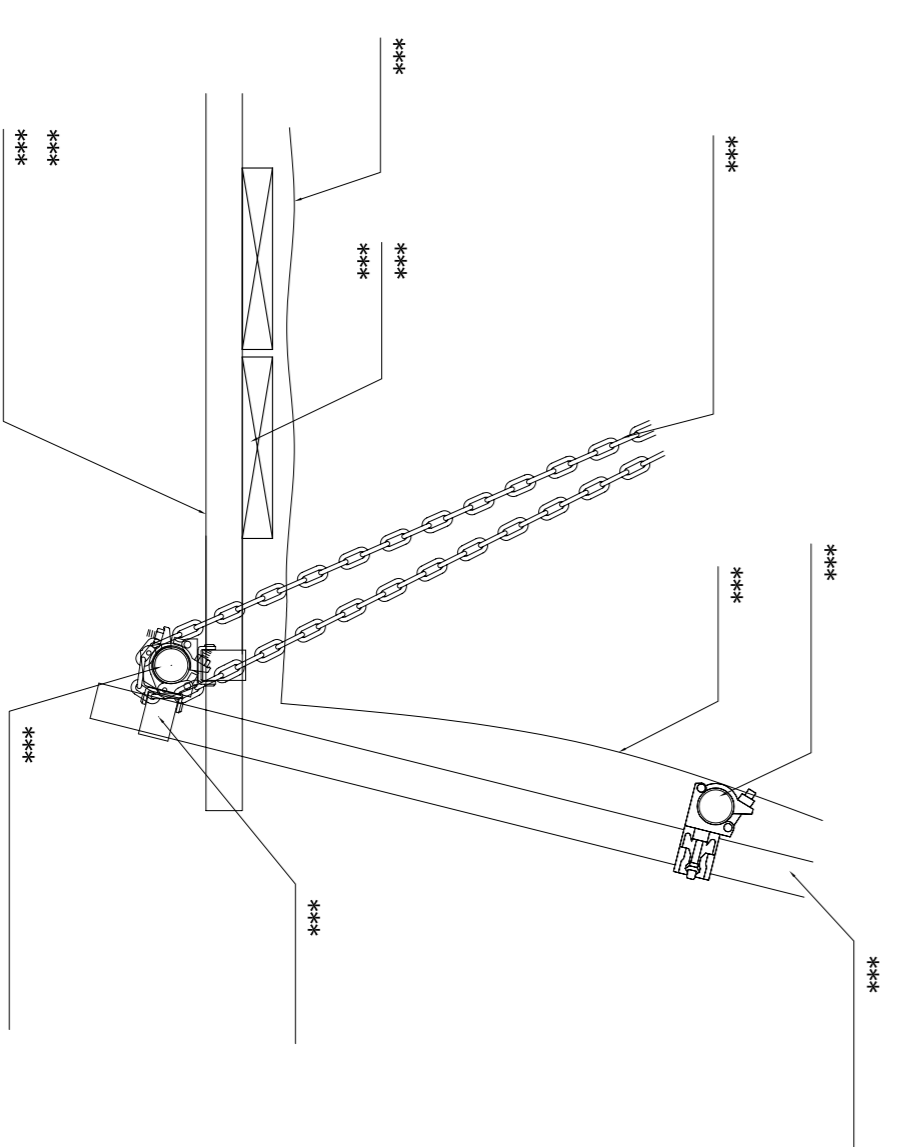
足場イー吊り金具詳細図 S=1/10  
(A3版 S=1/20)



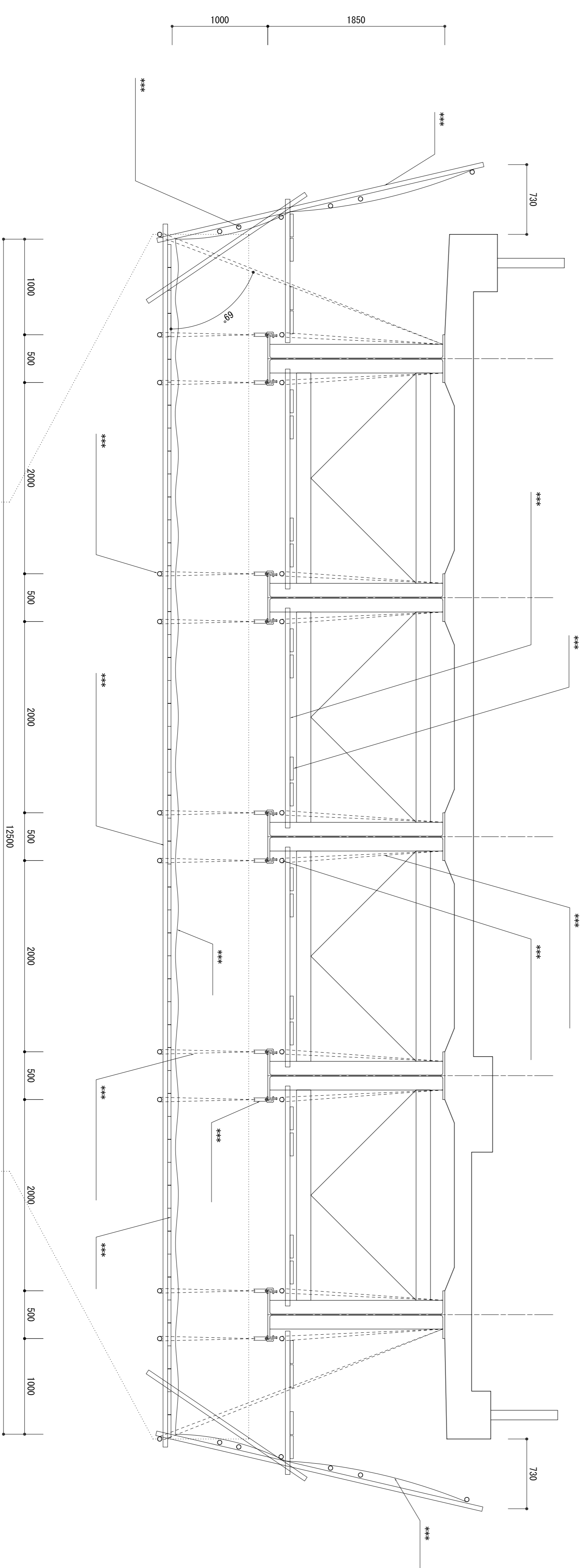
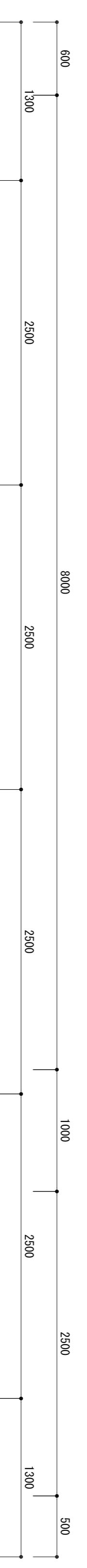
足場イー吊り部詳細図 S=1/10  
(A3版 S=1/20)



吊足場端部詳細図 S=1/10  
(A3版 S=1/20)



断面図 S=1/30 (A3版 S=1/60)



NOTE:

***		作業所長	担当者	製図	縮尺	工事名	***
***				校閲	日付	図面名	***
***							***